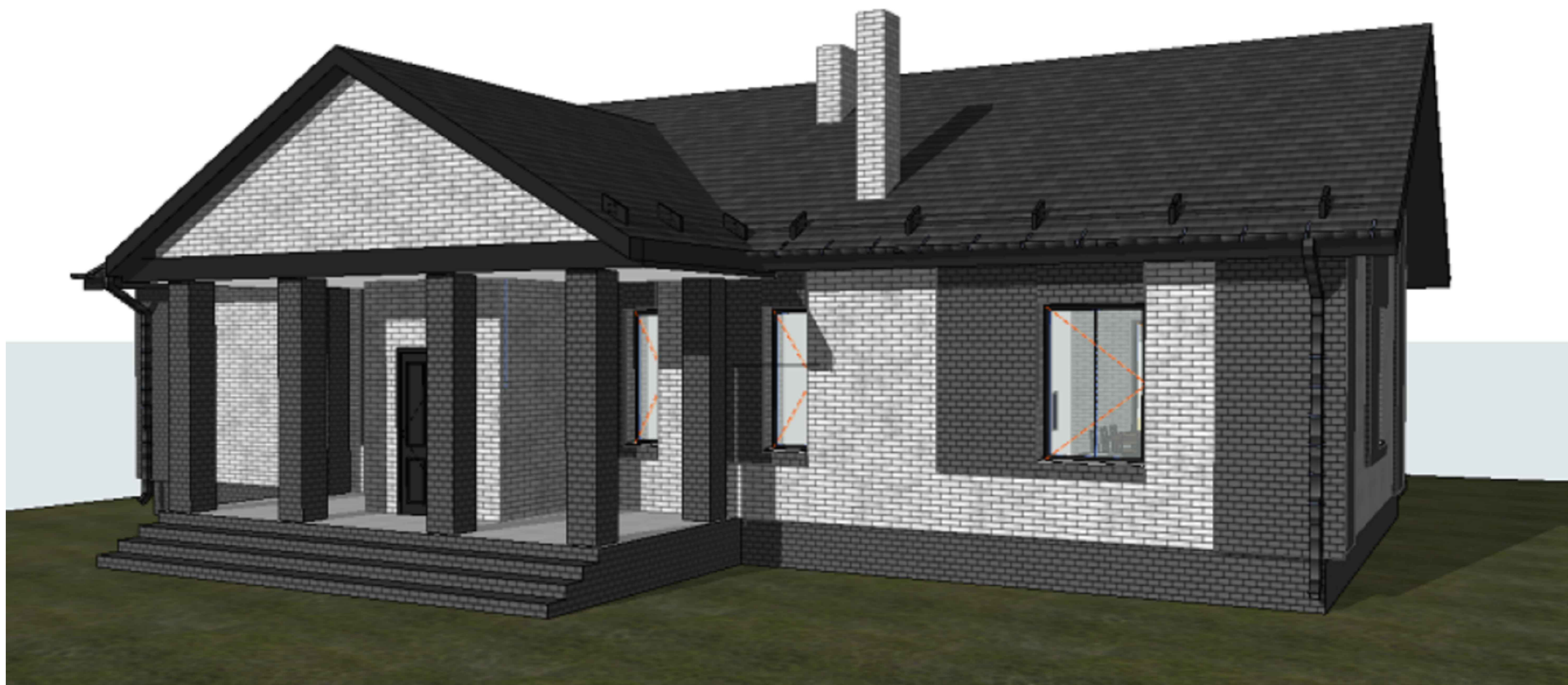
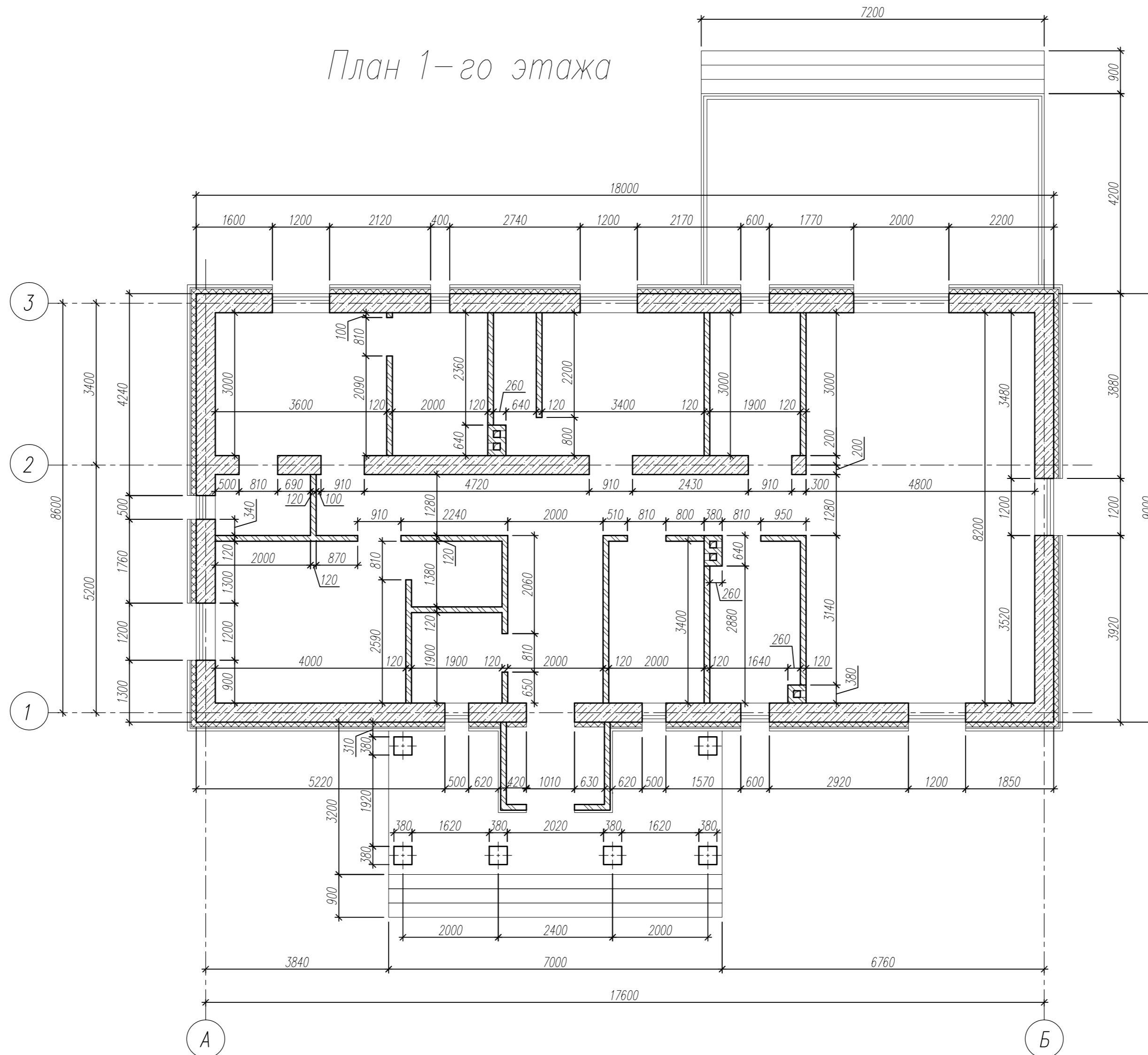



Конструктивный раздел

# ОДНОЭТАЖНЫЙ ЖИЛОЙ ДОМ в поселке Варламова

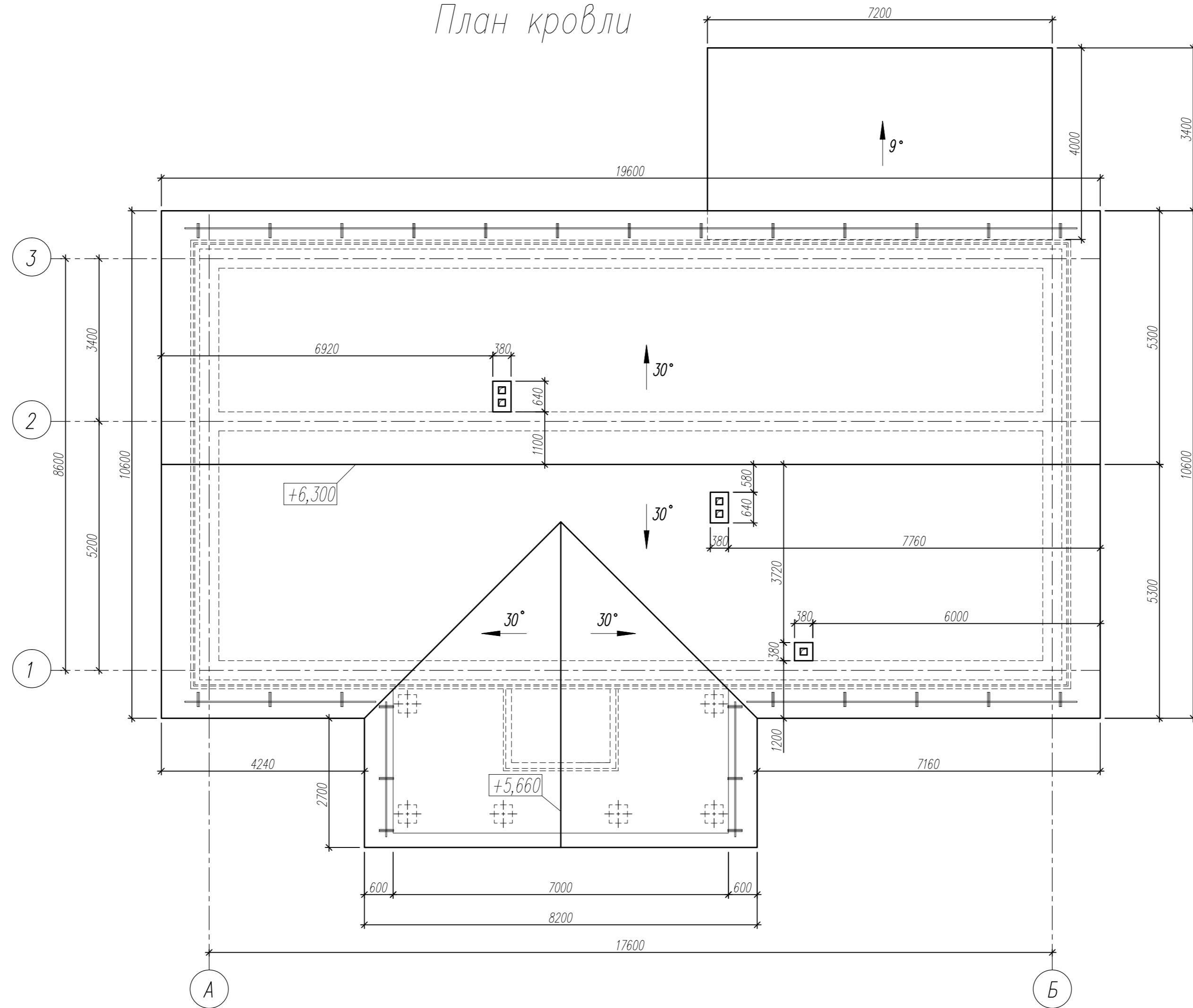



План 1-го этажа



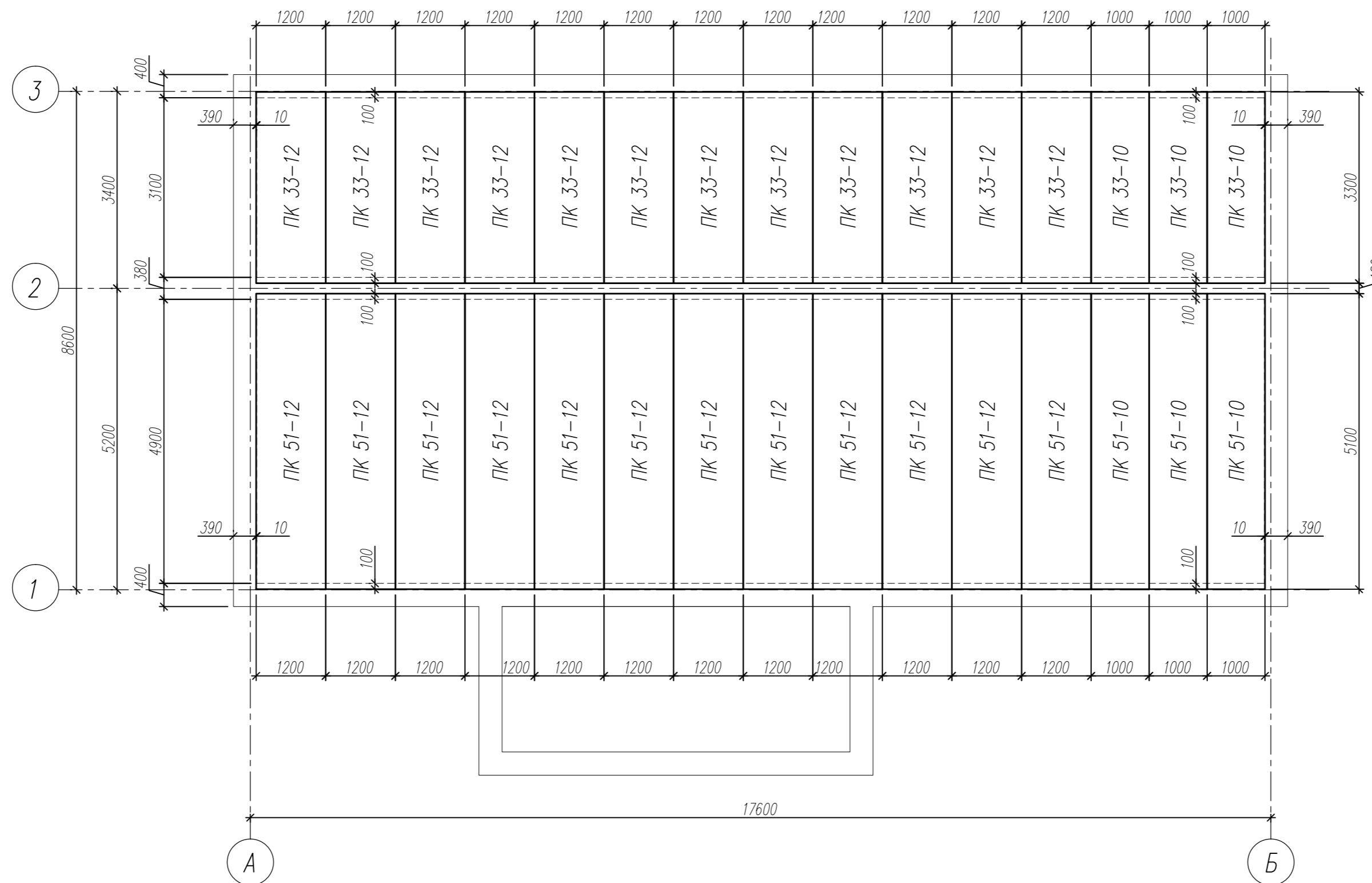
						Жилой дом			
Изм.	Кол.уч.	Лист	Индок.	Подпись	Дата	Расчетно-конструктивные чертежи	Стадия	Лист	Листов
Разраб.							Р	1	20
Проверил									
						План 1-го этажа			

# План кровли



						Жилой дом			
Изм.	Кол.уч.	Лист	Индок.	Подпись	Дата	Расчетно-конструктивные чертежи	Стадия	Лист	Листов
Разраб.							Р	2	20
Проверил									
						План кровли			

План перекрытий низ на отм. -0,080

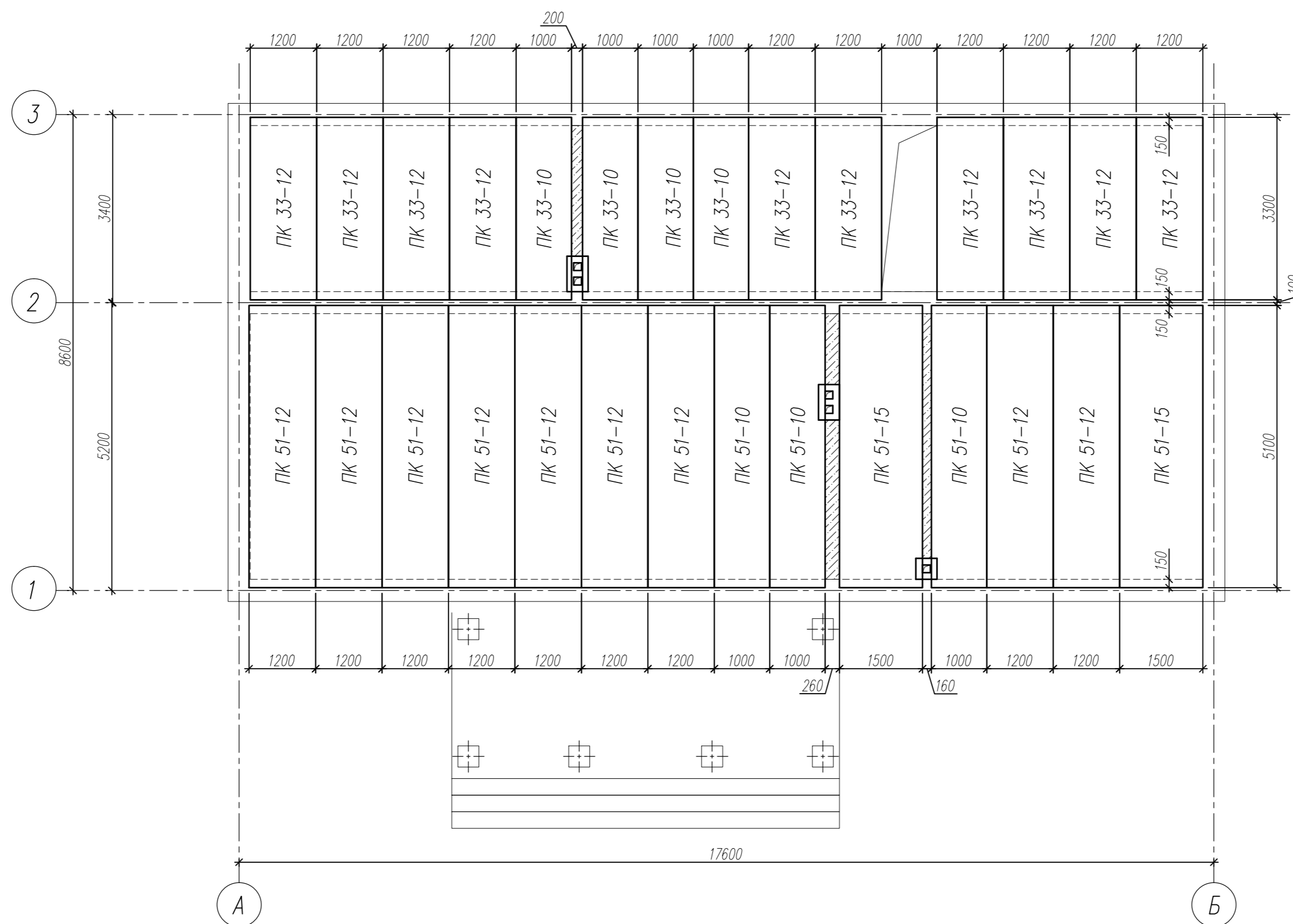


Спецификация

Марка поз	Наименование	Обозначение	Кол.	Масса ед. кг.	Примеч.
	Серия 1.141-1-1	Плита перекрытия ПК 51-12	12	1830	
	Серия 1.141-1-1	Плита перекрытия ПК 51-10	3	1530	
	Серия 1.141-1-1	Плита перекрытия ПК 33-12	12	1230	
	Серия 1.141-1-1	Плита перекрытия ПК 33-10	3	1000	


Изм.	Кол. уч.	Лист	Н док.	Подпись	Дата				
						Жилой дом			
Разраб.		Коршикова В.Х.				Расчетно-конструктивные чертежи	Стадия	Лист	Листов
Проверил		Лизунов С.Н.					Р	3	20
						План перекрытий низ на отм. -0,080			
							КИРСТРОЙ		

План перекрытий низ на отм. +3,000

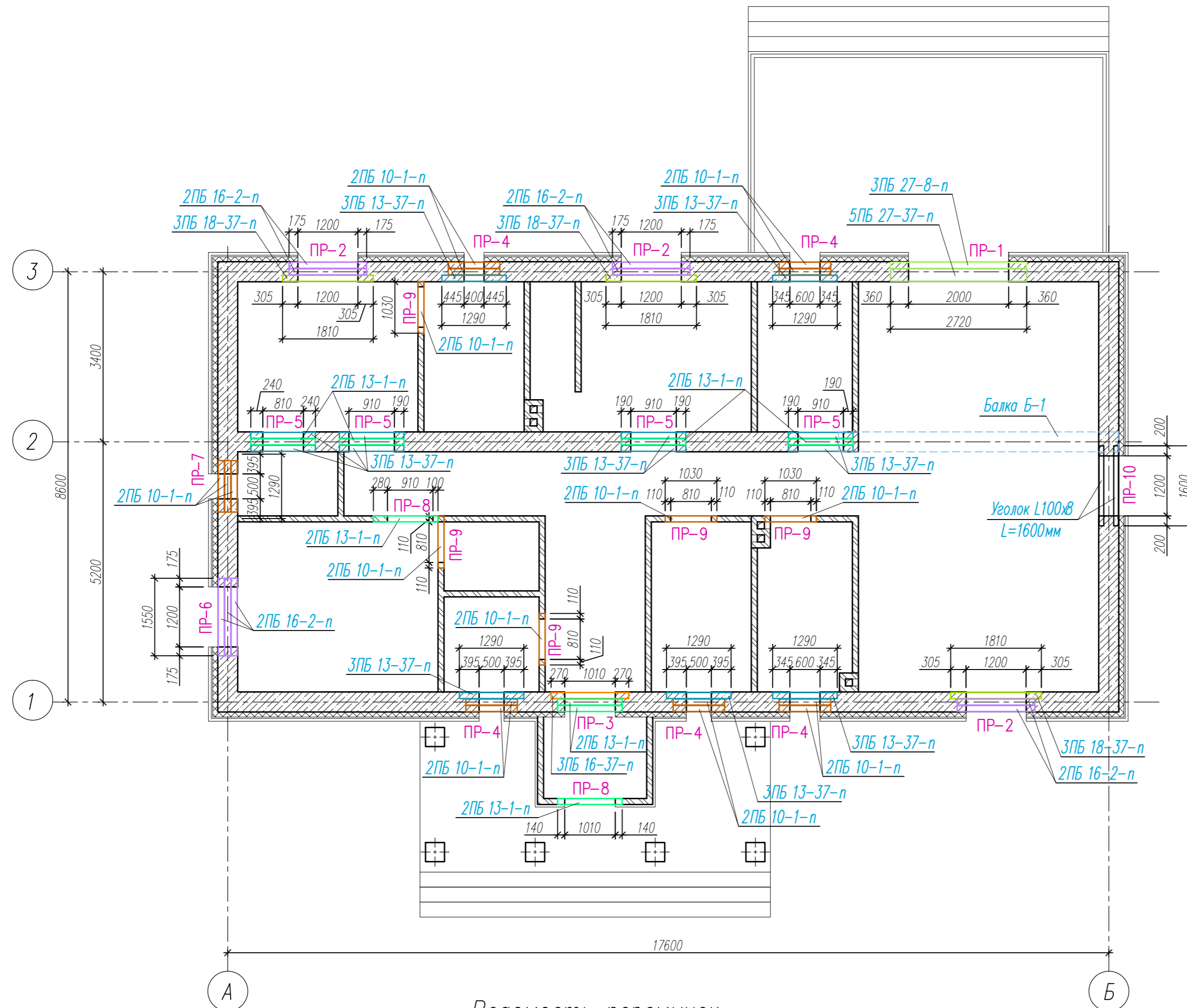


Спецификация

Марка поз	Наименование	Обозначение	Кол.	Масса ед. кг.	Примеч.
	Серия 1.141-1-1	Плита перекрытия ПК 51-15	2	2430	
	Серия 1.141-1-1	Плита перекрытия ПК 51-12	9	1830	
	Серия 1.141-1-1	Плита перекрытия ПК 51-10	3	1530	
	Серия 1.141-1-1	Плита перекрытия ПК 33-12	10	1230	
	Серия 1.141-1-1	Плита перекрытия ПК 33-10	4	1000	

Изм.	Кол. уч.	Лист	Индок.	Подпись	Дата	Жилой дом			
Разраб.				Коршикова В.Х.		Расчетно-конструктивные чертежи	Стадия	Лист	Листов
Проверил				Лизунов С.Н.			Р	4	20
План перекрытий низ на отм. +3,000									

# Схема расположения перемычек 1-го этажа



## Ведомость перемычек (Начало)

Марка	Размер проема, мм
ПР-1 (1 шт)	3ПБ 27-8-н 5ПБ 27-37-н 400
ПР-2 (3 шт)	2ПБ 16-2-н 3ПБ 18-37-н 400
ПР-3 (1 шт)	2ПБ 13-1-н 3ПБ 16-37-н 400
ПР-4 (5 шт)	2ПБ 10-1-н 3ПБ 13-37-н 400
ПР-5 (4 шт)	2ПБ 13-1-н 3ПБ 13-37-н 400
ПР-6 (1 шт)	2ПБ 16-2-н 2ПБ 16-2-н 400
ПР-7 (1 шт)	2ПБ 10-1-н 2ПБ 10-1-н 400
ПР-8 (2 шт)	2ПБ 13-1-н 2ПБ 13-1-н 120

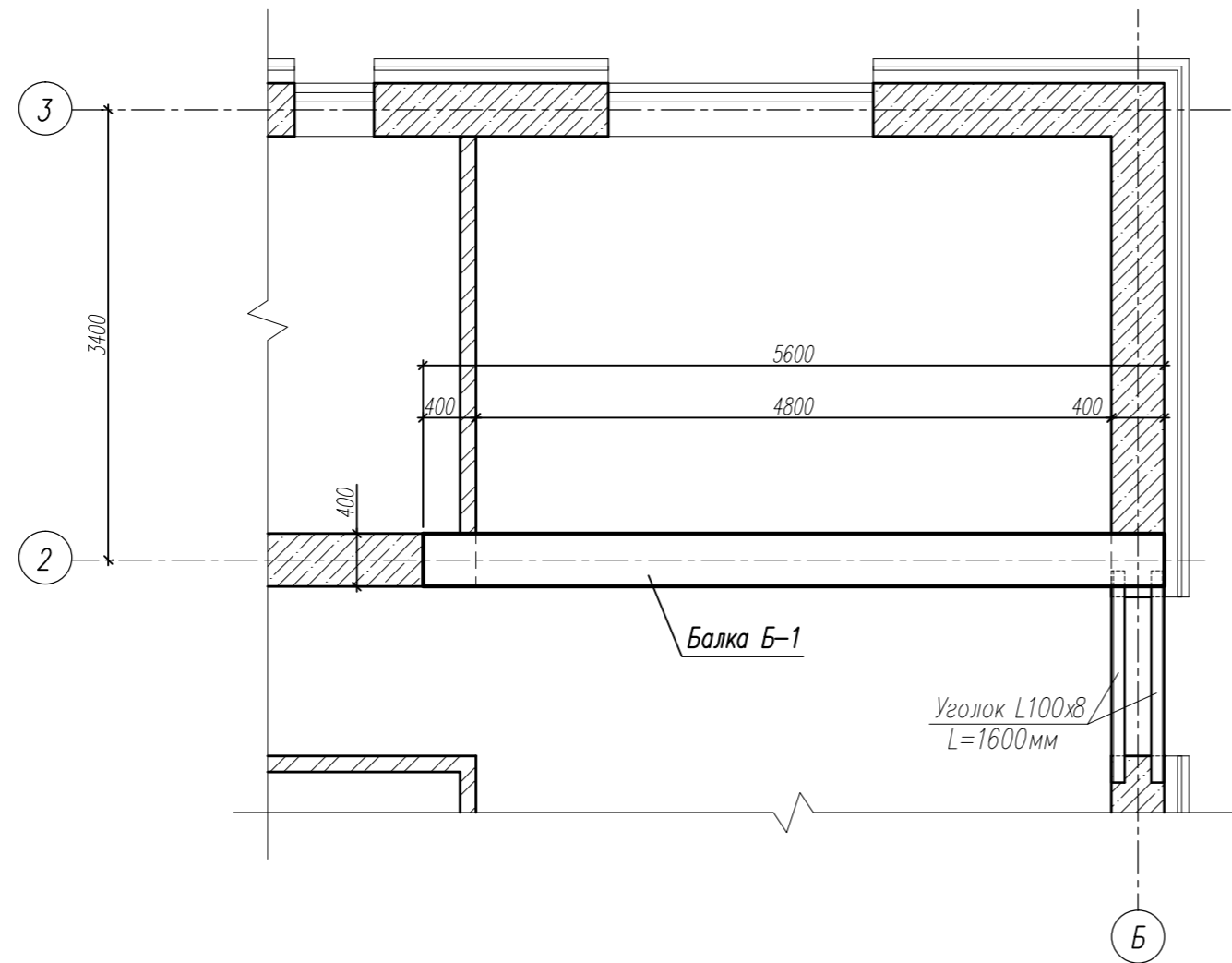
## Ведомость перемычек (Окончание)

Марка	Размер проема, мм
ПР-9 (5 шт)	2ПБ 10-1-н 2ПБ 10-1-н 120
ПР-10 (1 шт)	Уголок L100x8 L=1600мм 2ПБ 10-1-н 400

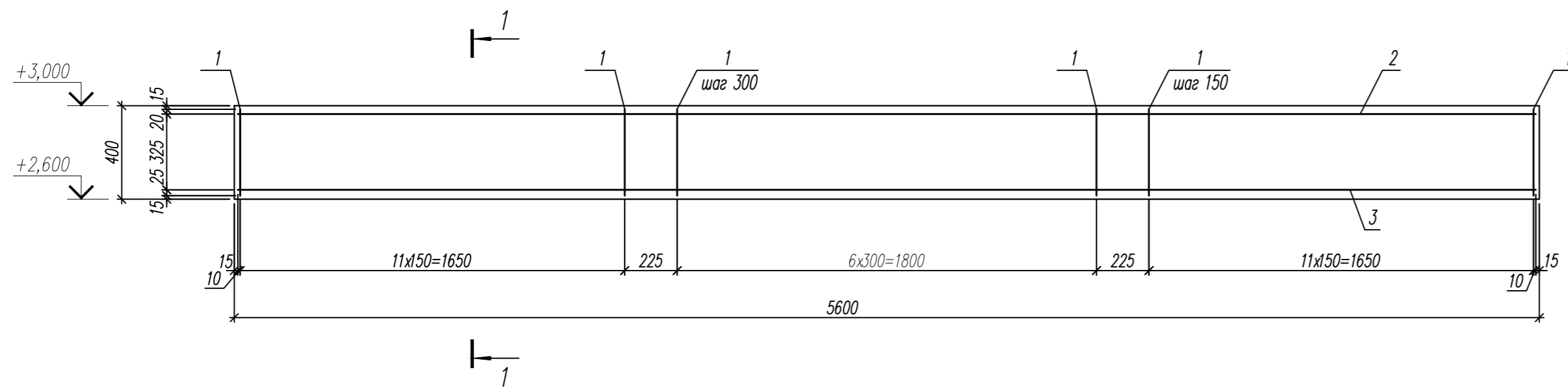
Изм.	Кол.уч.	Лист	Издок	Подпись	Дата	Жилой дом			
Разраб.	Коршикова В.Х.								Расчетно-конструктивные чертежи
Проверил	Лизунов С.Н.					Р	5	20	
Схема расположения перемычек 1-го этажа									



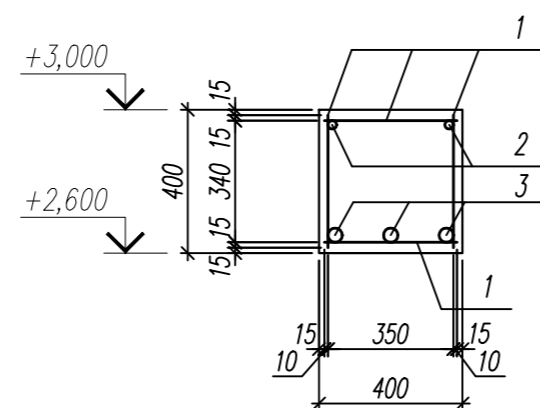
# Схема расположения балки Б-1



Балка Б-1



1-1



## Спецификация

Марка поз	Обозначение	Наименование	Кол.	Масса ед. кг	Примеч.
		Балка Б-1	1		
		Детали			
1		Ø10 А240 ГОСТ 34028-2016 L=370	132	0,23	
2		Ø12 А400 ГОСТ 34028-2016 L=5570	2	4,95	
3		Ø25 А400 ГОСТ 34028-2016 L=5570	3	21,39	
		Материалы			
		Бетон класса В25	0,9		м³

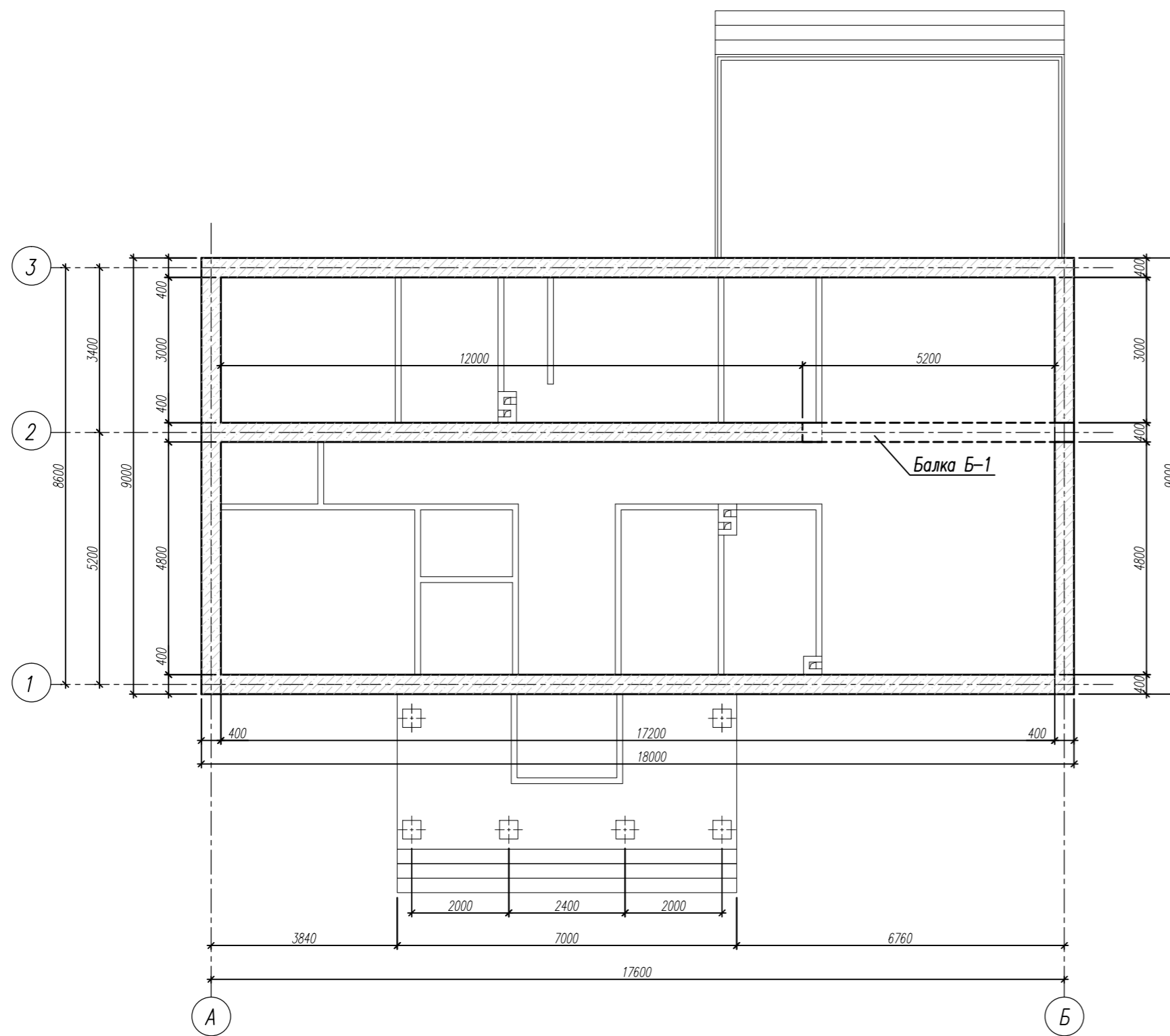
## Ведомость расхода стали на элемент

Марка элемента	Изделия арматурные					Всего	Общий расход
	Арматура класса						
	А240		А400				
	ГОСТ 34028-2016	ГОСТ 34028-2016	Ø12	Ø25	Итого		
Балка Б-1	30,36	30,36	9,90	64,17	74,07	104,43	104,43

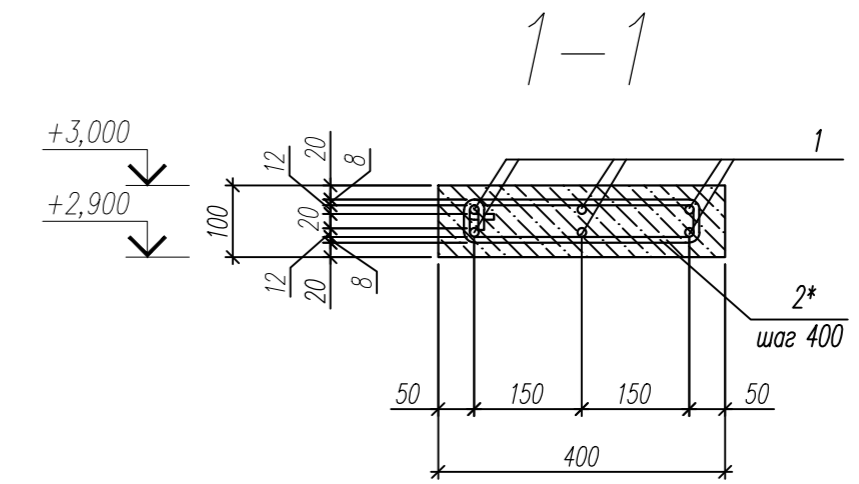
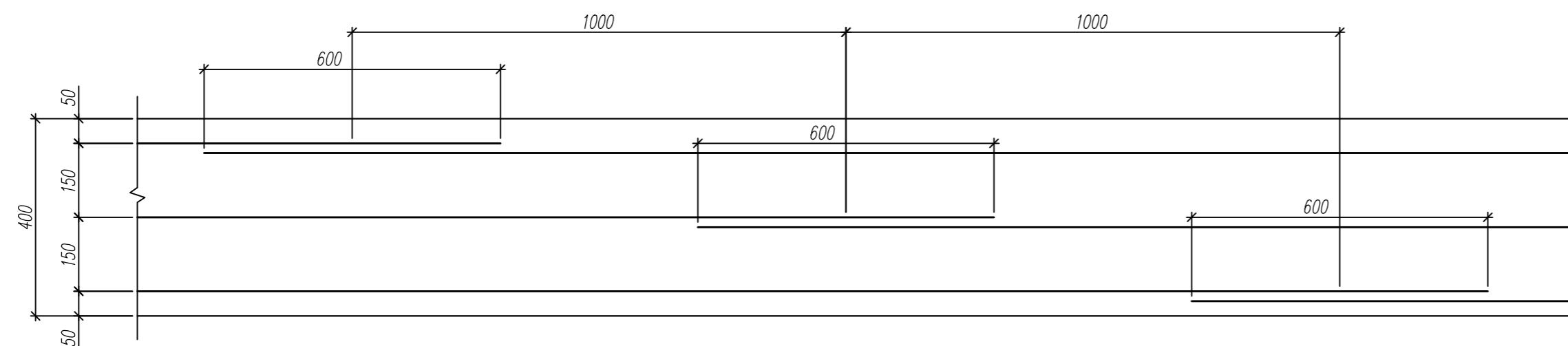
Изм.	Кол.уч.	Лист	№ док.	Подпись	Дата	Жилой дом			
Разраб.		Коршикова В.Х.				Расчетно-конструктивные чертежи	Стадия	Лист	Листов
Проверил		Лизунов С.Н.					Р	7	20
Схема расположения балки Б-1									



# Схема расположения монолитного пояса низ на отм. +2,900



## Стык арматуры



## Спецификация

Марка поз	Обозначение	Наименование	Кол.	Масса ед. кг	Примеч.
1		Ø12 А400 ГОСТ 34028-2016 L п.м.	456	0,888	
2		Ø8 А400 ГОСТ 34028-2016 L=900	162	0,36	
<b>Материалы</b>					
		Бетон класса В25	2,6		м <sup>3</sup>

## Ведомость деталей

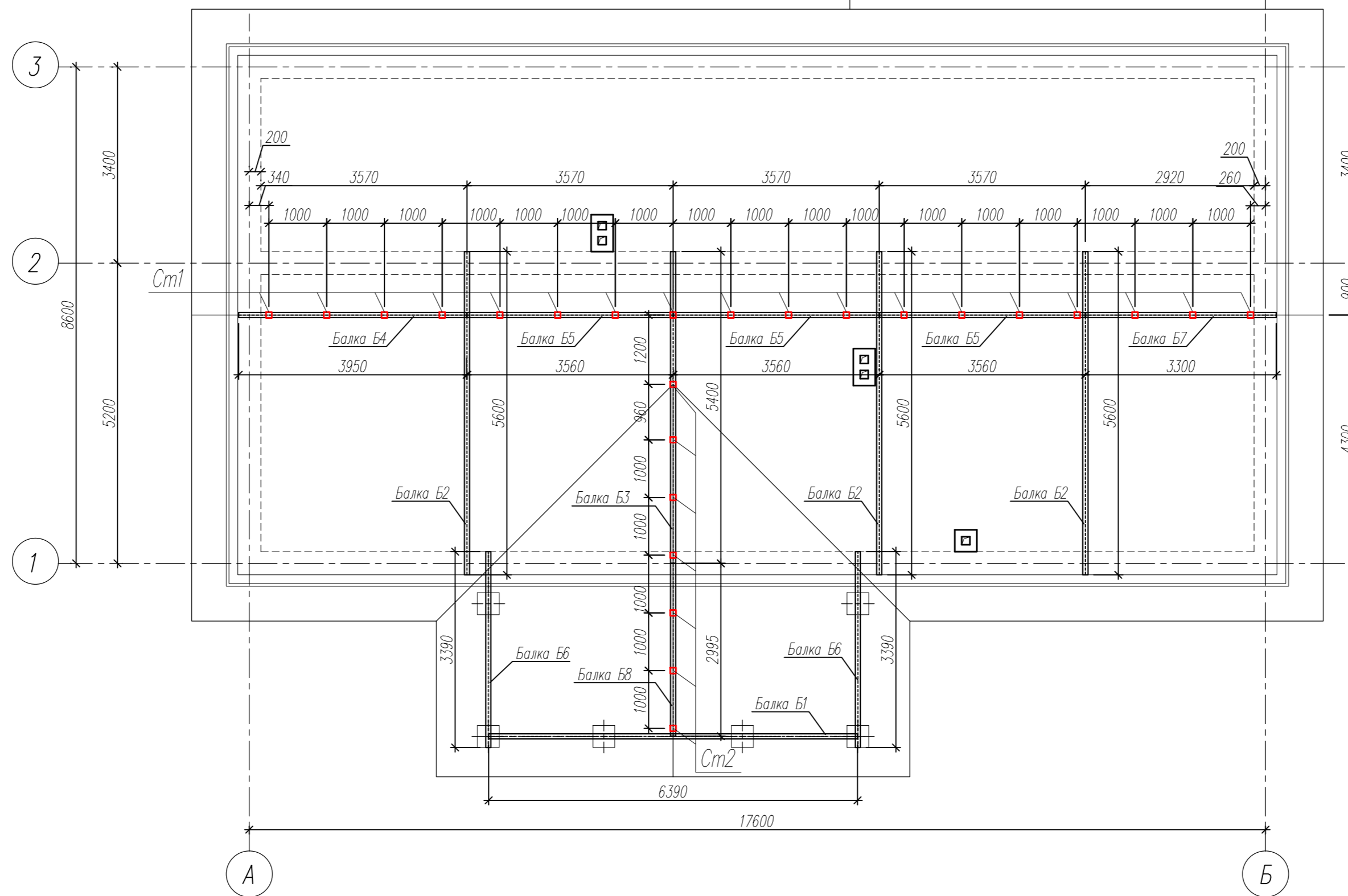
Поз	Эскиз
2*	

## Ведомость расхода стали на элемент

Марка элемента	Изделия арматурные					Всего	Общий расход
	Арматура класса						
	A240		A400				
	ГОСТ 34028-2016	ГОСТ 34028-2016					
	Ø8	Итого	Ø12	-	Итого		
Монолитный пояс	58,32	58,32	404,93	-	404,93	463,25	463,25

Изм.	Кол.уч.	Лист	№ док.	Подпись	Дата	Жилой дом			
Разраб.		Коршикова В.Х.				Расчетно-конструктивные чертежи	Стадия	Лист	Листов
Проверил		Лызунов С.Н.					Р	8	20
Схема расположения монолитного пояса низ на отм. +2,900									

# Схема расположения балок и стоек

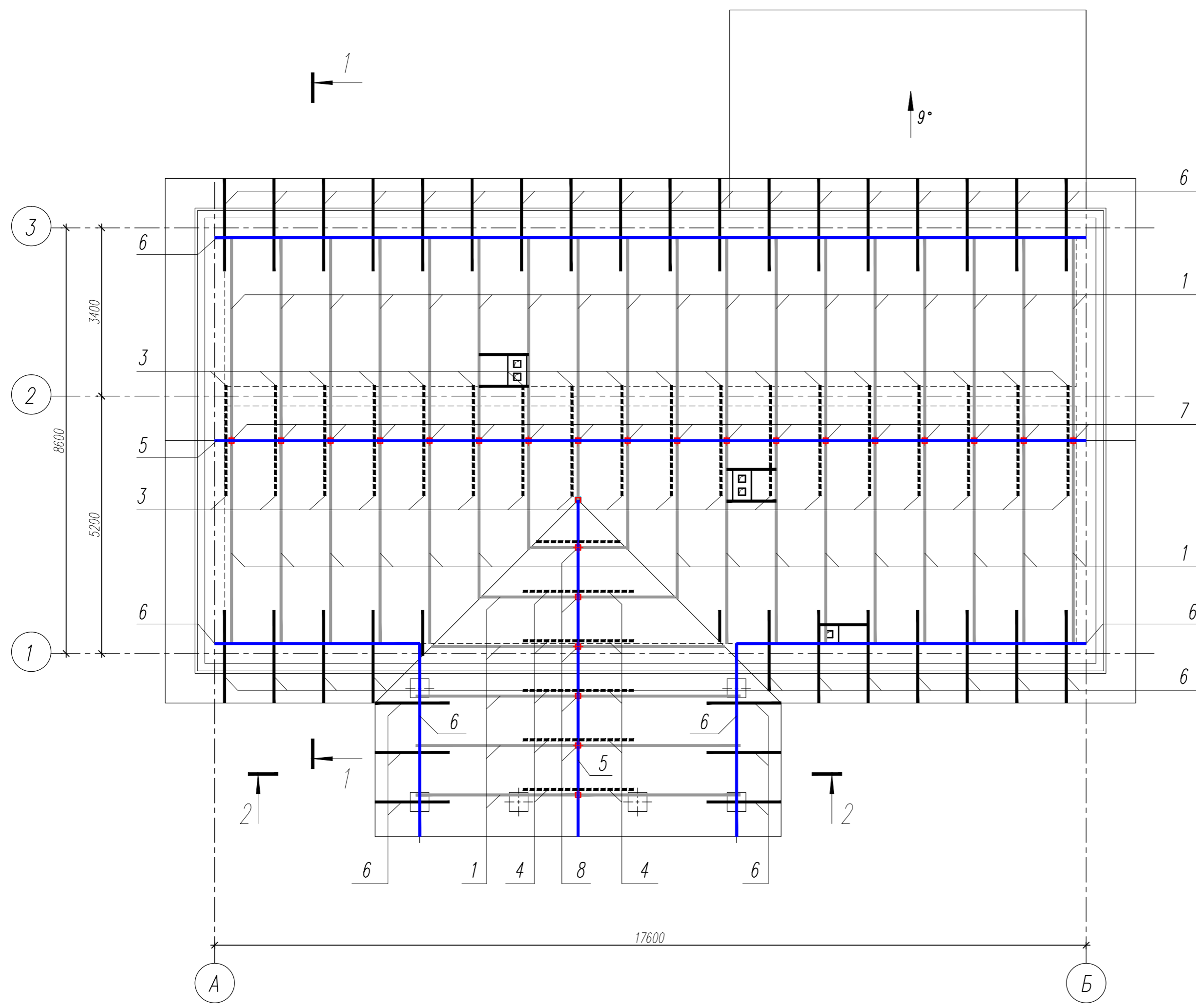


## Спецификация

Марка, поз	Обозначение	Наименование	Кол.	Масса ед., кг	Примеч.
Б1		Балка двутавровая 356 мм; L=6390мм	1	-	
Б2		Балка двутавровая 356 мм; L=5600мм	3	-	
Б3		Балка двутавровая 356 мм; L=5400мм	1	-	
Б4		Балка двутавровая 356 мм; L=3950мм	1	-	
Б5		Балка двутавровая 356 мм; L=3560мм	3	-	
Б6		Балка двутавровая 356 мм; L=3390мм	2	-	
Б7		Балка двутавровая 356 мм; L=3300мм	1	-	
Б8		Балка двутавровая 356 мм; L=2995мм	1	-	

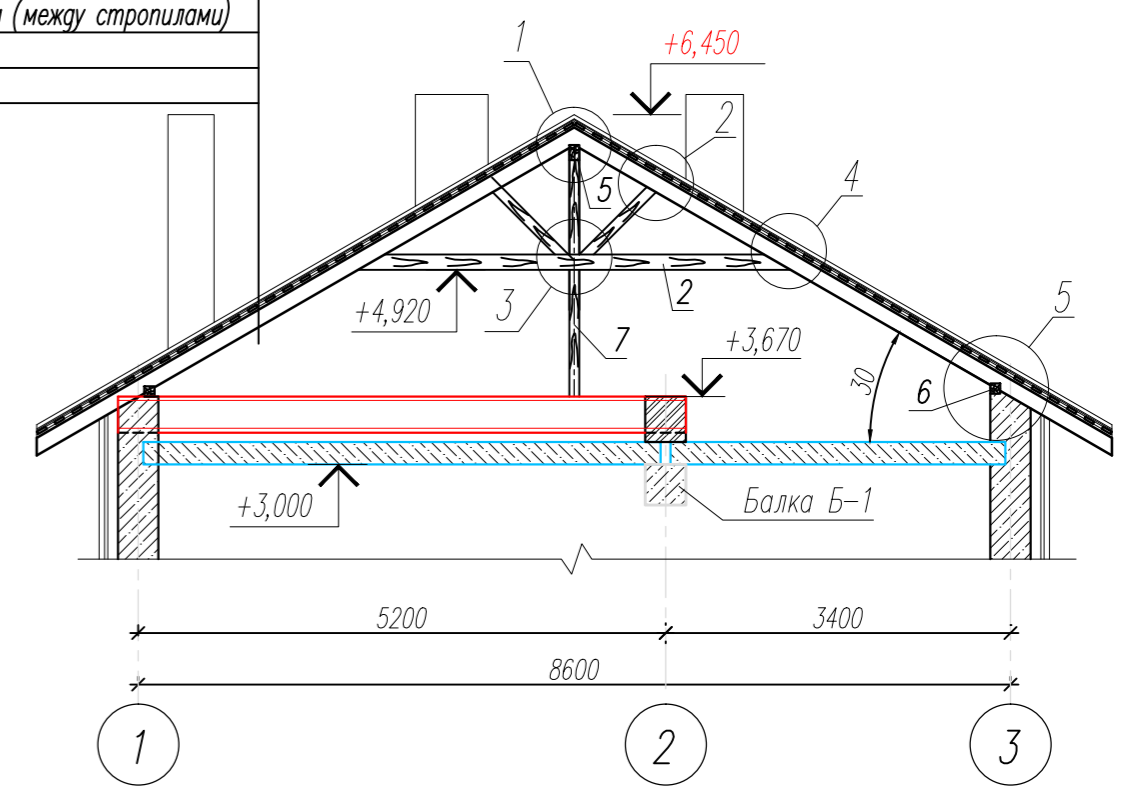
						Жилой дом			
Изм.	Кол.уч.	Лист	Индок.	Подпись	Дата	Расчетно-конструктивные чертежи	Стадия	Лист	Листов
Разраб.				Коршикова В.Х			Р	9	20
Проверил				Лизунов С.Н.		Схема расположения балок и стоек		КИРСТРОЙ	

# Схема расположения стропильной системы

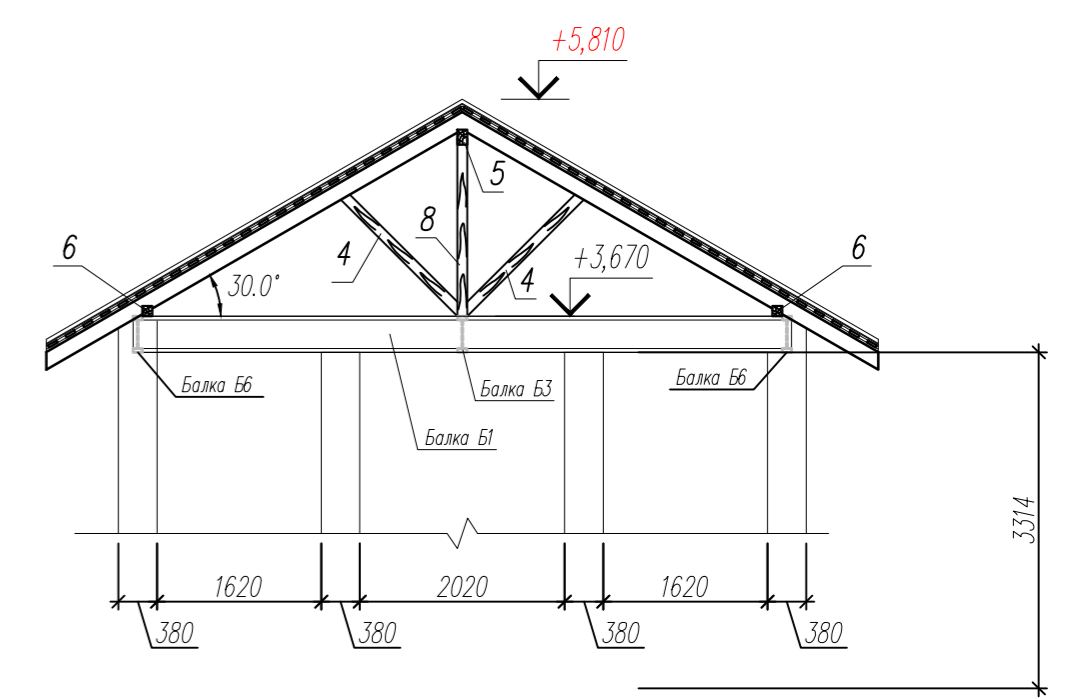


- Гибкая черепица
- Подкладочный ковер – 5мм
- Листы ОСБ
- Обрешетка – 25мм
- Контробрешетка – 25мм
- Диффузная мембрана
- Стропила – 150мм
- Утеплитель – 150мм (между стропилами)
- Пароизоляция
- Подшивка

## Разрез 1-1



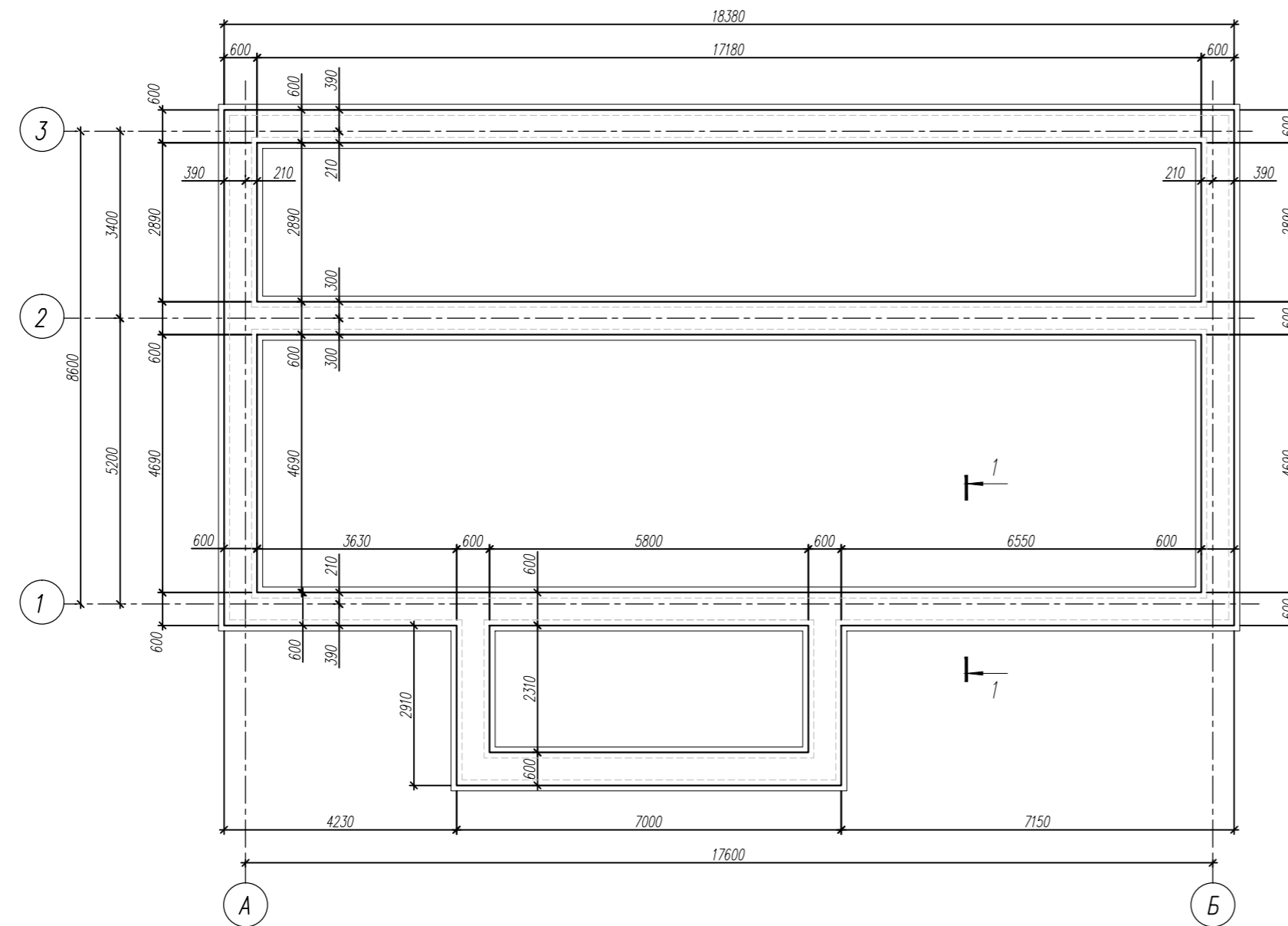
## Разрез 2-2



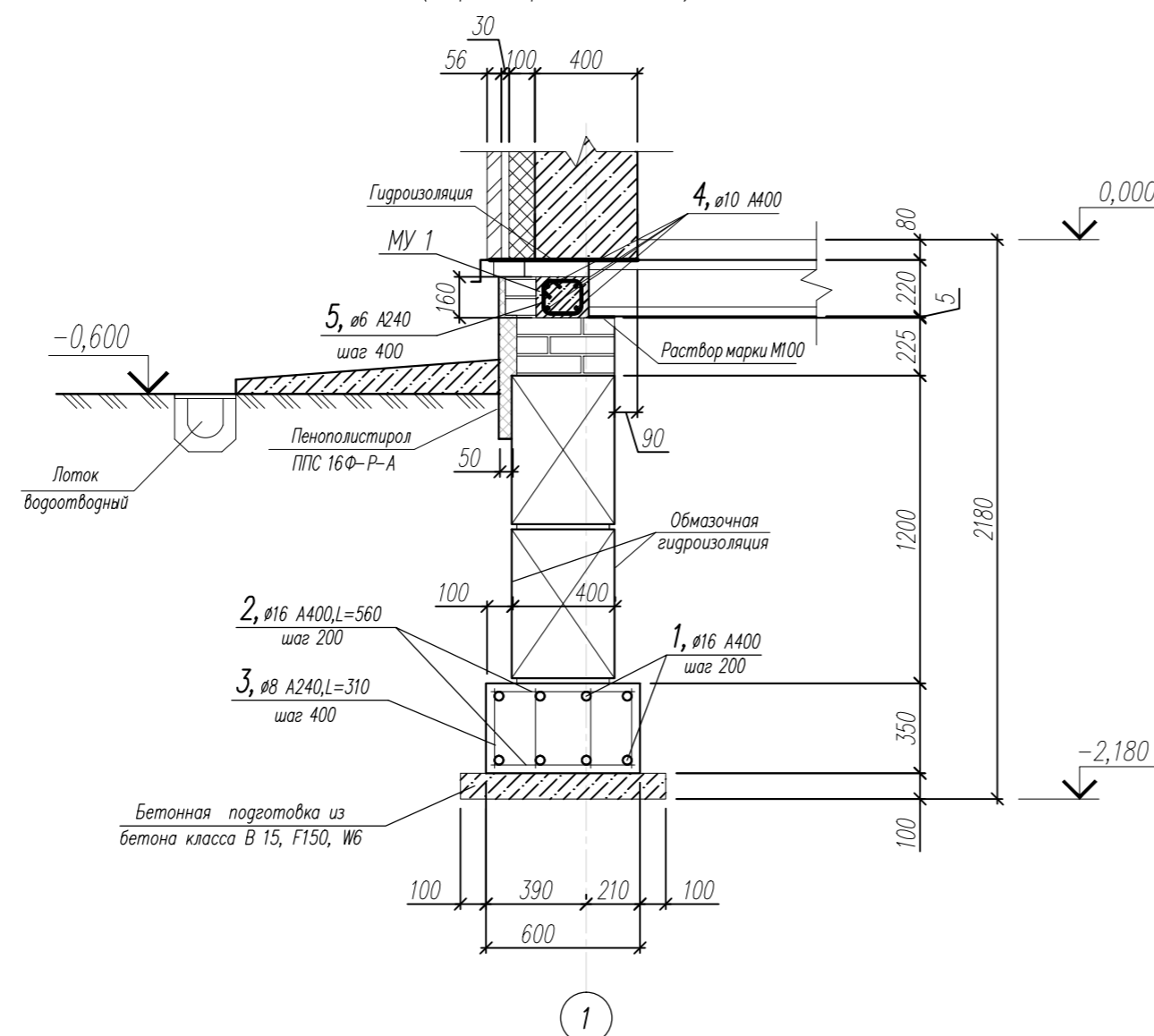
						Жилой дом			
Изм.	Кол.уч.	Лист	Издок	Подпись	Дата	Расчетно-конструктивные чертежи	Стадия	Лист	Листов
Разраб.							Р	10	20
Проверил						Схема расположения балок и стоек			



# Ленточный фундамент Фм 1



## 1-1 (Армирование)

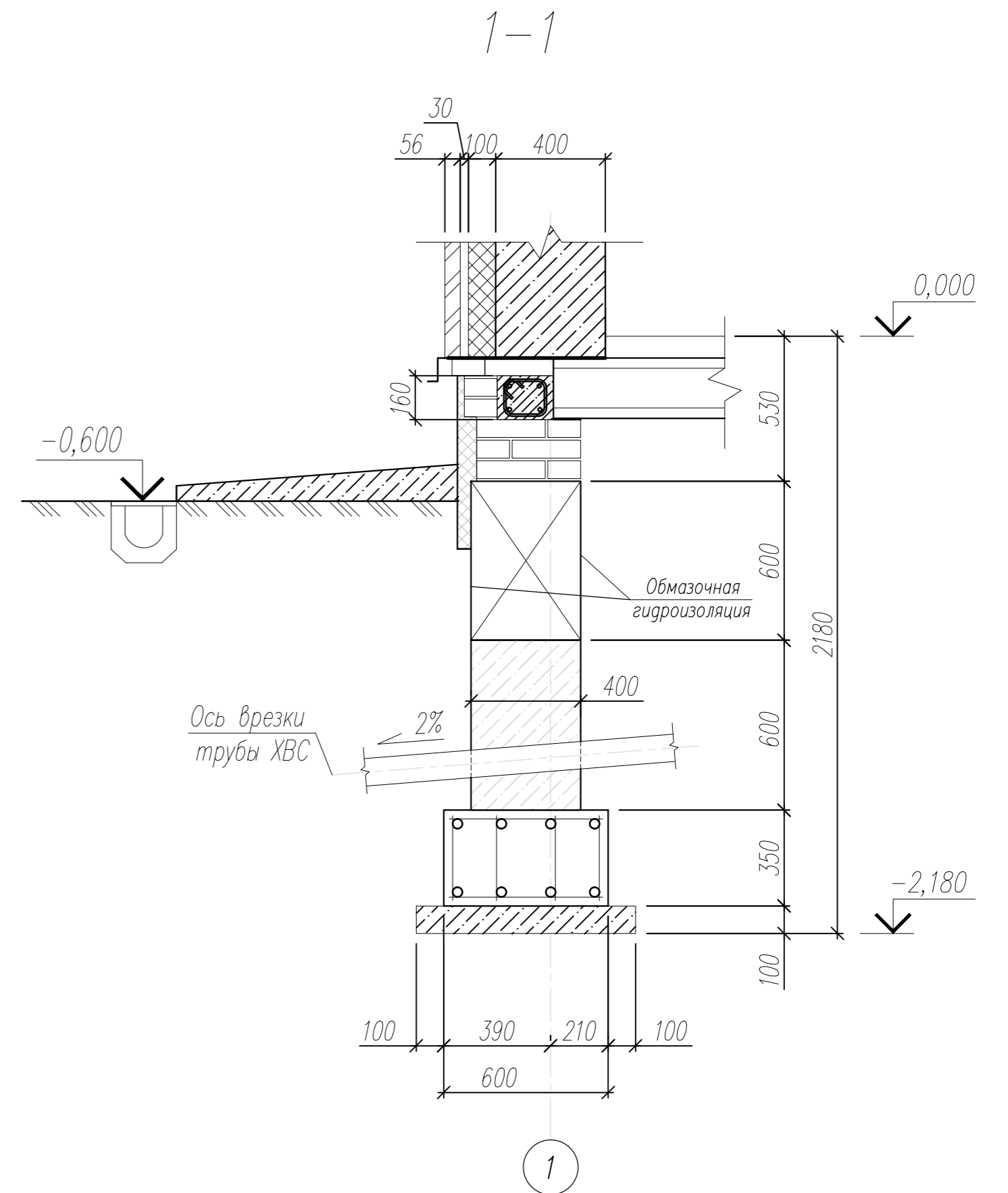
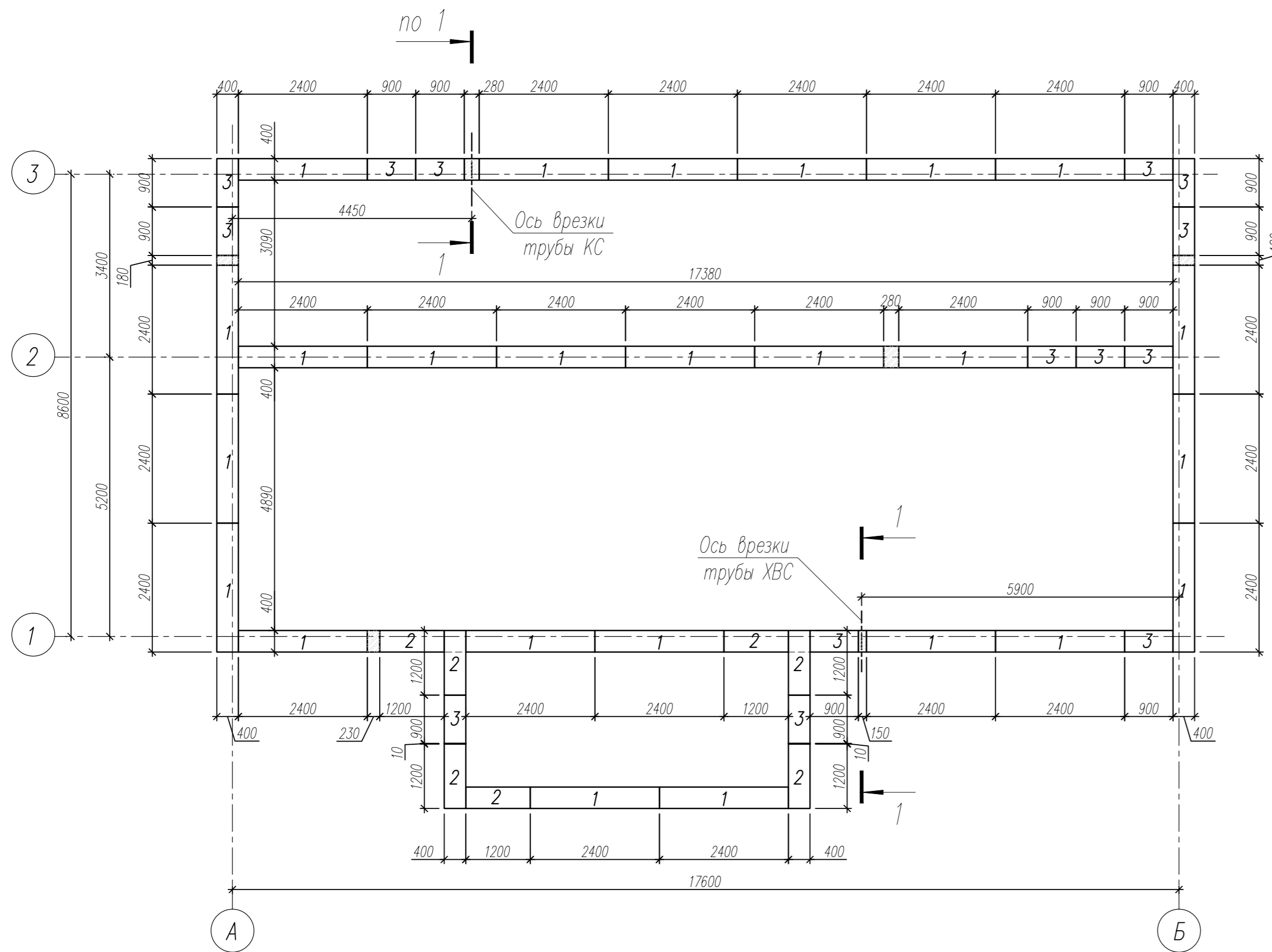


# Спецификация

Марка поз	Обозначение	Наименование	Кол.	Масса ед. кг	Примеч.
<u>Ленточный фундамент Фм 1</u>					
1	ГОСТ 34020-2016	Арматура $\phi 16$ А400 м.п	842	1,578	1329кг
2	ГОСТ 34020-2016	Арматура $\phi 16$ А400 L=560	780	0,88	686кг
3	ГОСТ 34020-2016	Арматура $\phi 8$ А240 L=310	804	0,12	97кг
		Бетон класса В25(F150, W6)	м <sup>3</sup>	17,3	объем фундам. ленты
		Бетон класса В15(F150, W6)	м <sup>3</sup>	6,6	объем бетон. подготовки
<u>Монолитный участок МУ 1</u>					
4	ГОСТ 34020-2016	Арматура $\phi 10$ А400 L-п.м	160	0,617	99кг
5	ГОСТ 34020-2016	Арматура $\phi 6$ А240 L=760	88	0,17	15кг
		Бетон класса В25(F150, W6)	м <sup>3</sup>	1,2	объем бетона МУ 1


Жилой дом					
Изм.	Кол.уч.	Лист	№ док.	Подпись	Дата
Разраб.		Коршикова В.Х.			
Проверил		Лизунов С.Н.			
Расчетно-конструктивные чертежи				Стадия	Лист
Ленточный фундамент Фм 1				Р	12
				Листов	20
				КИРСТРОЙ	

# Схема расположения фундаментных блоков 1 ряда

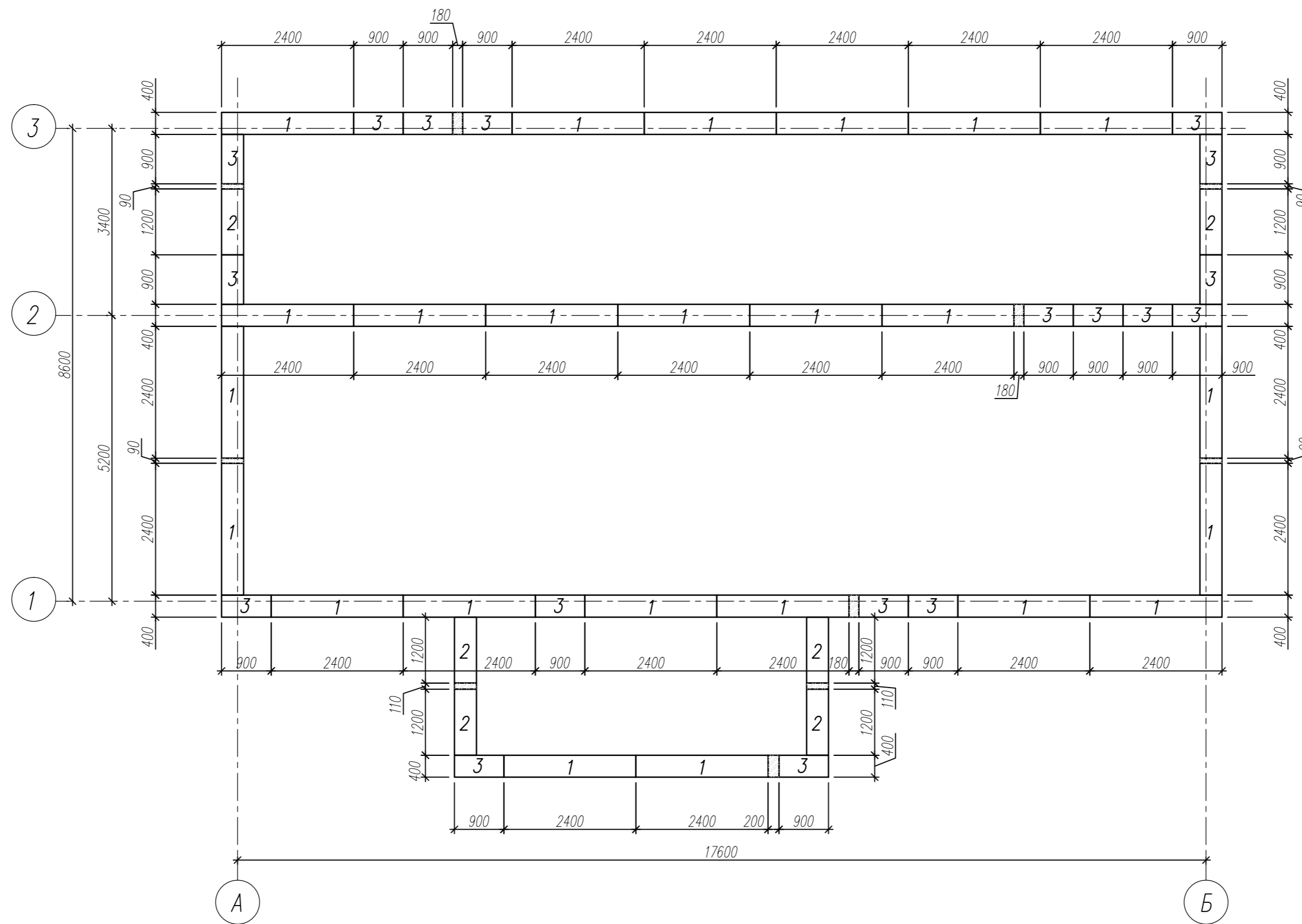


## Спецификация на один ряд

Марка поз	Наименование	Обозначение	Кол.	Масса ед. кг.	Примеч.
1	ГОСТ 13579-78	Фундаментные блоки ФБС 24.4.6-Т	25	1300	
2	ГОСТ 13579-78	Фундаментные блоки ФБС 12.4.6-Т	7	650	
3	ГОСТ 13579-78	Фундаментные блоки ФБС 9.4.6-Т	14	430	

Изм.	Кол. уч.	Лист	Издок	Подпись	Дата	Жилой дом			
Разраб.				Коршикова В.Х.		Расчетно-конструктивные чертежи	Стадия	Лист	Листов
Проверил				Лизунов С.Н.			Р	13	20
Схема расположения фундаментных блоков 1 ряда									

## Схема расположения фундаментных блоков 2 ряда



## Спецификация на один ряд

Марка поз	Наименование	Обозначение	Кол.	Масса ед. кг.	Примеч.
1	ГОСТ 13579-78	Фундаментные блоки ФБС 24.4.6-Т	24	1300	
2	ГОСТ 13579-78	Фундаментные блоки ФБС 12.4.6-Т	6	650	
3	ГОСТ 13579-78	Фундаментные блоки ФБС 9.4.6-Т	18	430	

Изм.	Кол. уч.	Лист	Издок	Подпись	Дата	Жилой дом			
Разраб.				Коршикова В.Х.					Расчетно-конструктивные чертежи
Проверил				Лизунов С.Н.		Р	14	20	
Схема расположения фундаментных блоков 2 ряда							